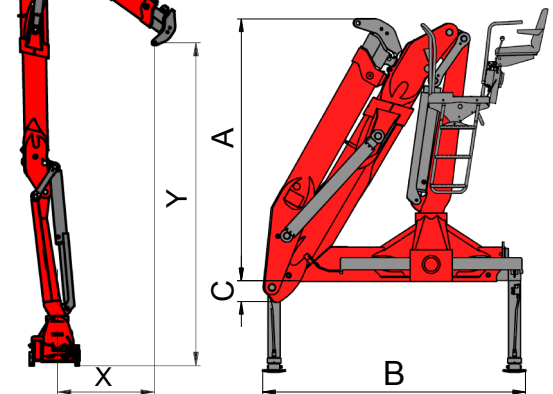


	X	Y
L120Z3.88	1438	4294



	A	B	C
L120Z3.88	2520	2493	199

		L120Z3.88	Z3
Tm	kNm	102	
°		425	
Q	l/min	1x80 / 2x70 1x150LS	
MPa		25	
max	mm	8730	
	kNm	26	
	mm	2300	
	kg	2631	